

1. Мокрое бурение. (Бурение с промывкой).

При бурении с промывкой шлам выбуренной породы в потоке бурового раствора непрерывно подается из забоя скважины в грязевой амбар или промывочную ванну. Здесь он выпадает в осадок, а очищенный раствор снова нагнетается на забой скважины.

Устойчивость скважины

Устойчивость скважины при бурении с промывкой обеспечивается за счет гидростатического избыточного давления столба бурового раствора по отношению к горизонту подземных вод.

Эта разница должна составлять не менее 2-3 м, соответственно от 0,2 до 0,3 бар избыточного давления, чтобы препятствовать обрушению скважины. Промывка заменяет в этом случае крепление обсадными трубами верхний водонос (см. рис.1.1).

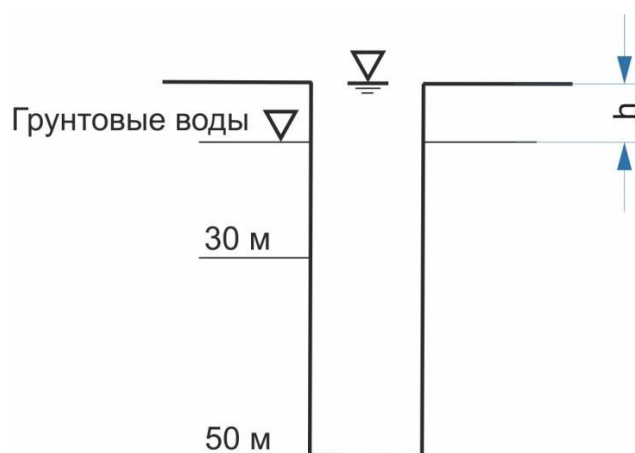


Рис. 1.1 Избыточное давление в скважине

Если горизонт грунтовых вод находится низко от уровня земли, то устойчивость скважины требует большего избыточного гидростатического давления, но при этом высока опасность инфильтрации промывочного раствора в поры водоносного слоя.

Предотвратить глубоко проникающую и нежелательную инфильтрацию промывочного раствора и содержащихся в нем мелких частиц в водоносный горизонт можно образованием на стенках скважины защитной оболочки (корки, кека).

Этот кек, образующийся за счет дозированной добавки КМЦ, должен при проходке мощных слоев глин препятствовать тому, чтобы:

- пробуренная глина не растворялась в промывочном растворе,
- разбуренная глина не загружала, не утяжеляла раствор,
- разбуренная глина оседала в грязевом амбаре в виде комочков,
- промывочный раствор не инфильтрировался в водонос и не глинизировал его,
- проходимая глина не разбухала, не суживала скважину, а буровой инструмент свободно извлекался.

Применяя при бурении артезианских скважин добавки утяжелителей в промывочный раствор можно резко повысить его плотность, чтобы гидростатическое избыточное давление промывочного столба адекватно превысило давление горизонта подземных вод

при его вскрытии («полное поглощение»), т.е. соотношением давлений при бурении можно управлять (см. рис 1.2).

Пример: Удельный вес промывочного раствора составляет 1,2 кг/дм³. Это соответствует избыточному давлению 1,2 бар на каждые 10 м глубины скважины. Уровень грунтовых вод лежит на 10м от устья скважины.

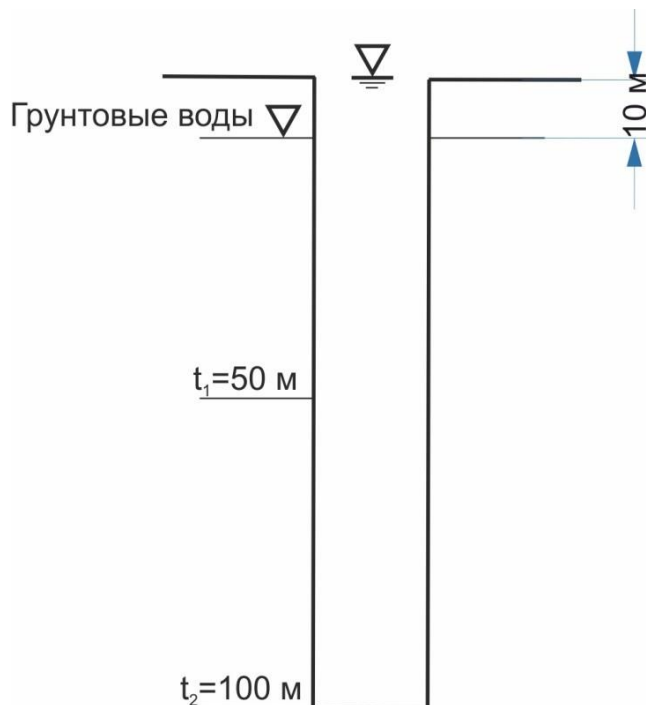


Рис.1.2 Увеличивающееся избыточное давление промывочного раствора за счет повышения плотности

На глубине бурения $t_1 = 50\text{м}$ избыточное давление составляет:

$$\begin{aligned} 50 \cdot 1,2 &= 60 \text{ м} \\ 40 \cdot 1,0 &= 40\text{м} \\ &= 20 \text{ м} = 2 \text{ бар} \end{aligned}$$

На глубине бурения $t_2 = 100\text{м}$ избыточное давление составляет:

$$\begin{aligned} 100 \cdot 1,2 &= 120 \text{ м} \\ 90 \cdot 1,0 &= 90\text{м} \\ &= 30 \text{ м} = 3 \text{ бар} \end{aligned}$$

Промывочный раствор

При бурении скважин вынос выбуренного материала осуществляется:

- чистой водой,
- промывочным водным раствором с добавками,
- воздухом (возможно с добавками).

Промывочный раствор имеет решающее значение для:

- подачи бурового материала,
- поддержки процесса бурения,
- поддержания в безопасном состоянии скважины.

Применение и состав промывочного бурового раствора зависит от:

- метода бурения
- цели бурения
- проходимых грунтов/ горной породы.

Применять в промывочном растворе необходимые для него добавки необходимо со знанием их воздействия на промывочный раствор, соотнося действие добавок с решением соответствующих задач.

Задачи бурового раствора

Промывочный раствор в бурении с промывкой выполняет различные задачи, которые невозможно решить только одним составом промывочного раствора:

- стабилизация стенок скважины
- защита стенок скважины и водоносного слоя
- вынос бурового материала
- седиментация бурового материала
- поддержка процесса бурения
- очистка забоя скважины
- охлаждение и смазка бурового инструмента и буровых штанг
- возможно привод бурового инструмента (гидромолот, турбобур)

Прежде, чем будет пояснено решение этих задач за счет соответствующего состава промывочного раствора, следует рассмотреть принцип действия наиболее часто употребляемых промывочных добавок.

Применяемые при бурении колодцев промывочные добавки можно разделить на три группы:

- продукты КМЦ
- бентониты
- утяжелители

КМЦ (карбоксиметилцеллюлоза) – полимер, важная задача которого образовывать на стенке скважины и вокруг частиц бурового шлама тонкую корку (кек). На стенках скважины кек препятствует проникновению бурового раствора в водоносную пористую горную породу. Для разбуренных глин - кек препятствует тому, чтобы она впитывала раствор, разбухла и сужала сечение скважины.

Особенно при проходке глин - эта корка препятствует дроблению глин на мельчайшие частицы, которые могли бы загрязнить промывочный раствор. Глиняные комки сохраняются и оседают в грязевом амбаре.

Продукты КМЦ щадят таким образом водоносный слой и улучшают вынос и седиментацию пройденных бурением частиц глины. В небольшой степени они увеличивают вязкость промывочного раствора.

КМЦ образует корку, которая уплотняет стенки скважины и позволяет выносить комками пройденную бурением глину.

Бентониты – активированная глиняная мука, которая увеличивает вязкость промывочного бурового раствора. Большая вязкость обеспечивает вынос крупного буровой шлама при небольших скоростях подъема промывочного раствора.

Но способность бентонитов к застудневанию, железированию в спокойном состоянии ухудшает седиментацию бурового шлама в грязевом амбаре.

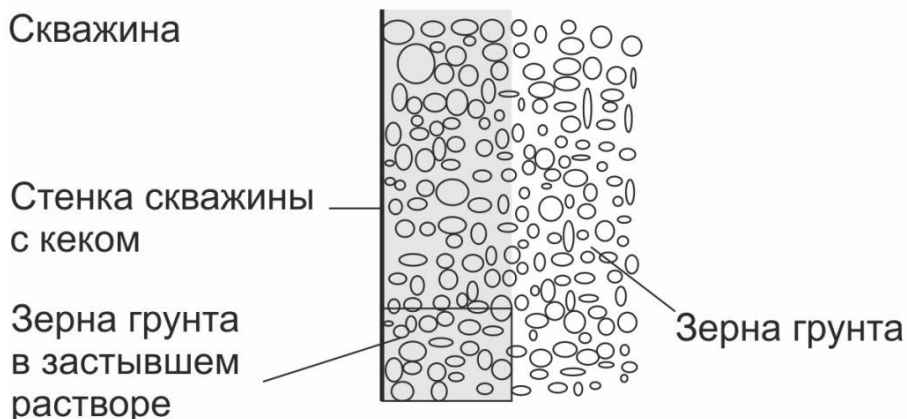


Рис. 1.3 Стенка скважины, стабилизированная железированным бентонитом

Поскольку промывочный раствор, содержащий бентонит, при попадании в крупнопористые стенки скважины также железируется, он закупоривает крупные поры, над которыми затем образуется корка. Одновременно это желе стабилизирует крупные частицы грунта. Они удерживаются на стенках скважины и менее подвержены обрушению (см. рис.1.3).

Бентонит повышает вязкость промывочного раствора и за счет железирования стабилизирует крупные частицы грунта.

Утяжелители, как, например, мел или тяжелый шпат, используются при бурении артезианских грунтовых вод, чтобы повысить плотность промывочного раствора. В частности для тяжелого шпата по причине собственной высокой плотности требуется промывочный раствор с хорошей вязкостью.

Стабилизация стенки скважины в первую очередь зависит от разницы между уровнем подземных вод и уровнем промывочного раствора. Если разница большая, уровень подземных вод располагается достаточно глубоко, то промывочный раствор инфильтрируется с высоким давлением в водоносный слой - «полное поглощение». Если горизонт грунтовых вод в артезианском водоносном слое лежит выше горизонта грунтовых вод, за счет добавки утяжелителей, необходимо создать достаточно высокое противодействие в промывочном столбе. В горных породах, склонных к обрушению, за счет добавки бентонита можно стабилизировать стенки скважины.

В любом случае за счет достаточного резерва промывочного раствора следует обеспечить, чтобы уровень промывочного раствора никогда не опускался ниже уровня подземных вод, так как в противном случае скважина обрушится!

Защита скважины может быть достигнута за счет толстой корки, т.е. за счет добавки КМЦ, если невозможно изменить положение уровня подземных вод. Кроме того, за счет хорошей седиментации в промывочной ванне или в грязевом амбаре можно препятствовать избыточному загрязнению промывочного раствора буровым шламом, который в противном случае за счет давления промывки перейдет в поры водоносного слоя.

При бурении глин или глинистых пород необходимо использовать в промывочном растворе КМЦ.

Подача бурового материала зависит от:

- вязкости промывочного раствора
- скорости подъема промывочного раствора
- размера и формы бурового шлама
- его способности седиментироваться (осаждаться)

Несущая способность промывочной среды может быть улучшена за счет добавок (бентонит и КМЦ) в промывочный раствор с водой или пенообразователей с воздухом. Они повышают вязкость промывочного раствора и обеспечивают невысокую скорость подъема.

Скорость подъема промывочного раствора $v \uparrow$ зависит от скорости накачки грязевого насоса, подачи промывочного раствора Q и сечения межтрубного пространства A_0 (для бурения с прямой промывкой) или сечения буровых труб (для бурения с обратной промывкой):

$$v = \frac{Q}{A_0}$$

Скорость подъема промывочного раствора в любом случае должна быть больше, чем скорость осаждения бурового шлама. Так как она при промывке водой составляет 0,5 м/сек, скорость подъема промывочного раствора должна составлять примерно 1 м/сек в зависимости от вязкости, т.е. несущей способности. Это значение относится к бурению с прямой промывкой с помощью жидкостных промывочных растворов. То, что это может привести к проблемам, показывает следующий пример (см. рис.1.4).

В размыве скорость подъема промывочного раствора по причине расширенного межтрубного пространства настолько мала, что более крупный буровой материал «зависает» и во время прерывания промывки (наращивание штанг и др.) падает на забой скважины.

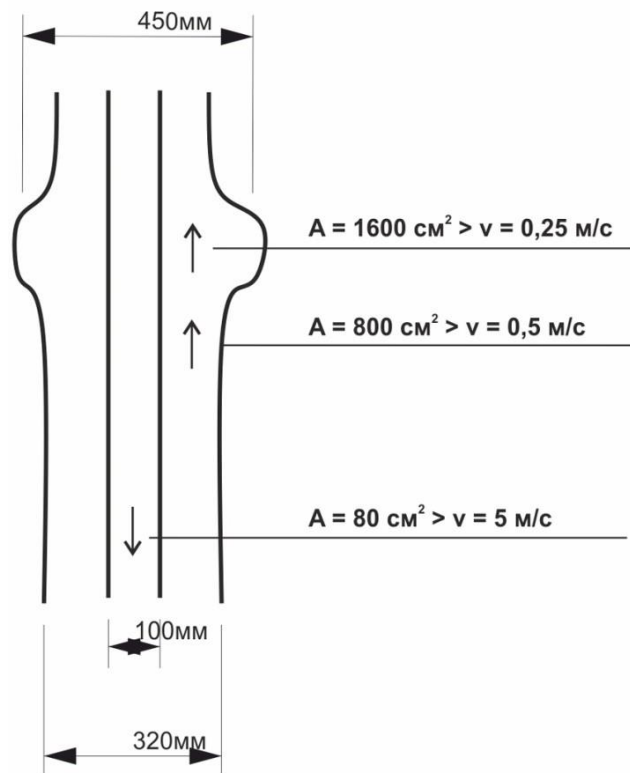


Рис. 1.4 Скорость подъема и осаждения шлама при бурении с прямой промывкой

Размер, форма и плотность частиц бурового шлама влияют на скорость его осаждения. Если плотность скальных горных пород изменяется лишь незначительно, то размер и форма очень различаются. Большие частицы опускаются быстрее, чем мелкие. Плоские частицы опускаются медленнее, чем круглые.

Это приводит к сильному смещению бурового шлама особенно при бурении с прямой промывкой. Необходимо помнить, что скорость подъема $v_{\uparrow B}$ бурового материала не одинакова со скоростью подъема промывочного раствора $v_{\uparrow Sp}$. Из нее необходимо еще вычесть скорость осаждения бурового материала $v_{\downarrow B}$:

$$v_{\uparrow B} = v_{\uparrow Sp} - v_{\downarrow B}$$

Вынос выбуренного материала зависит в первую очередь от скорости подъема промывочного раствора и может быть улучшен за счет вязкости раствора. Это особенно следует учитывать при бурении с прямой промывкой.

От седиментационной способности промывочного раствора зависит отделение бурового материала в грязевом амбаре (промывочной ванне). Достаточно длинный участок между впуском и выпуском для потери скорости потока промывочного раствора должен предоставить буровой мелочи, шламу достаточно времени для седиментации, в противном случае, мелкие частицы будут утяжелять, загрязнять промывочный раствор. Раствор с большой вязкостью затрудняет отделение мелких частиц шлама из раствора.

Промывочные ванны должны быть достаточно большого размера, чтобы буровому шламу было достаточно времени для седиментации.

Поддержание процесса бурения осуществляется на забое скважины за счет быстрого выноса бурового материала. Необходимо предотвращать многократное, ненужное измельчение породы и обеспечивать буровому инструменту постоянный доступ к забою. Форма бурового инструмента и расположение промывочных каналов также поддерживают эффективную работу промывки.

В то время как высокие скорости промывки при бурении с прямой промывкой обеспечивают своего рода эффект водной струи перед инструментом, при бурении с обратной промывкой имеются затруднения с очисткой забоя по причине большой площади забоя скважины и небольших скоростях подачи раствора.

Выбуренный буровой шлам должен сразу же выноситься промывочным потоком. В противном случае он будет долго дробиться буровым инструментом, что замедляет скорость бурения и повышает износ инструмента.

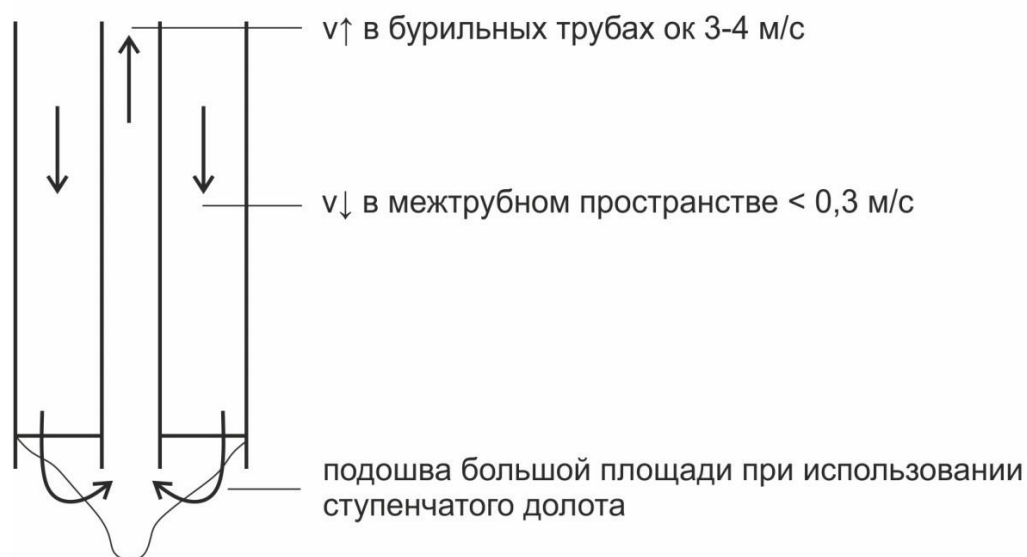


Рис.1.5 Очистка подошвы буровой скважины при обратном мокром бурении

При бурении с обратной промывкой высокие скорости выноса в межтрубном пространстве требуются не для транспортировки бурового материала, а для очистки подошвы (забоя) скважины (эффект пылесоса). Кроме того, промывочный раствор охлаждает буровой инструмент, очищает его режущую часть и «смазывает» буровые трубы при трении о стенки скважины.

Замешивание, дозирование и контроль.

Для замешивания бурового раствора используются смесительные ёмкости объёмом 1-2 м³, в которых буровой раствор постоянно перемешивается мешалкой или насосом. Добавки к буровым растворам насыпаются медленно в место с наибольшей скоростью струи. В основном для замешивания бурового раствора используется инжектор (см. рис.6). Так предотвращается образование комьев, уменьшается время набухания и сокращается расход добавок в раствор!

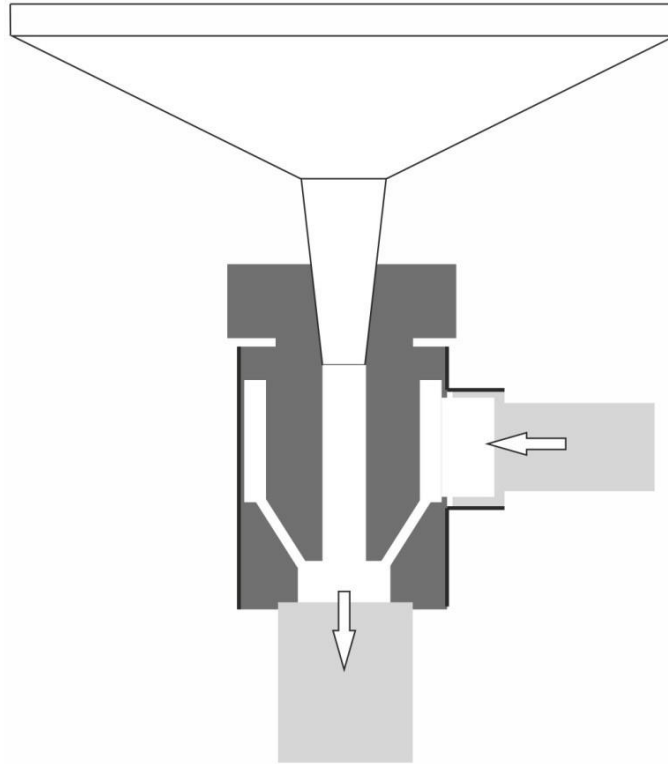


Рис. 1.6 Инжектор для бурового раствора фирмы STUWA с соплом Венчури для замешивания

Ускоряемый водяной струёй буровой раствор выносит порошок из воронки и обеспечивает оптимальное размешивание добавки. Таким образом, не образуется комьев при засыпании добавки.

При замешивании комбинированных буровых растворов следует учитывать, что:

- сначала бентонит добавляется в чистую воду - только так он может достаточно набухнуть.
- раствор бентонита выдерживают для разбухания, не менее ночи, лучше 24 часа или даже 48 часов.
- только потом добавляют КМЦ, так как бентонит не может набухать в растворе КМЦ из-за образования корки КМЦ вокруг каждого комочка глины.
- после хорошего перемешивания при необходимости добавляется нужное утяжеляющее вещество.

Преимуществом смесительных чанов наряду с хорошим перемешиванием добавок бурового раствора является, прежде всего, возможность иметь хорошо дозированный резерв бурового раствора. Так, например, из смеси объёмом $1,5 \text{ м}^3$ с концентрацией в пять раз выше рабочей, можно получить $7,5 \text{ м}^3$ бурового раствора, добавив 6 м^3 воды ($1 \cdot 1,5 + 4 \cdot 1,5$).

При дозировании бурового раствора необходимо обязательно обращать внимание на информацию изготовителя, который в большинстве случаев даёт максимальные значения дозировки, хотя в основном достаточно и меньшего количества добавки.

Количество добавки зависит от:

- способа бурения с промывкой: прямой или обратной
- мощности насоса для подачи бурового раствора или скорости подъема бурового раствора
- гранулометрического состава пройденного грунта.

Таб.1.1 Применение наиболее часто используемых буровых растворов:

		бентонит	КМЦ
свойства/ воздействие	увеличение вязкости	+	++
	укрепление галек и песков	++	+
	предотвращение вспучивания глины	-	++
	биологическая безопасность	++	-
	образование корки	+	++
дозировка кг / м ³	бурение с прямой промывкой	20 – 60	2 -5
	бурение с обратной промывкой	10 – 30	1 - 3
насыпная плотность		0,75 т/м ³	0,65 т/м ³
количество в мешке		50 кг	8 кг
одного мешка достаточно примерно для		2м ³ бурового раствора	2м ³ бурового раствора

- Для крупнозернистого, гравелистого песка с галькой количество бентонита должно быть увеличено примерно 1 мешок/ м³. От КМЦ можно отказаться.
- Для разнозернистого и мелкозернистого песка сначала берется бентонит примерно ½ мешка на каждый м³, и после достаточного времени набухания добавляется ½ мешка на каждый м³ КМЦ.
- Для связанного грунта (глин) требуется только использование КМЦ, примерно 1 мешок на каждый м³.
- Для комбинации с бентонитами можно сократить добавку КМЦ!

Стандартный метод измерения для контроля бурового раствора

Свойства бурового раствора определяются следующими проверками:

- *измерение плотности* с помощью ареометра и весов для бурового раствора
- *измерение вязкости* с помощью вискозиметра (воронки) Марша
- *измерение времени водоотдачи* кольцевым аппаратом.

Измерением плотности контролируется доля твердых веществ в буровом растворе. Если выбуренный шлам не достаточно хорошо оседает в пруде-отстойнике, он «загружает» буровой раствор, плотность которого увеличивается, и нежелательное давление инфильтрации ведет к проникновению мелких частиц в водоносный слой. Плотность хорошего бурового раствора редко составляет более 1,05 кг/л. Только для освоения артезианского водоносного слоя плотность целенаправленно повышается за счет утяжеляющих средств.

Плотность бурового раствора определяется ареометром (см. рис. 1.7).



Рис.1.7 Ареометр для измерения плотности.

Отвинчивающаяся емкость ареометра для проверки сначала заполняется водой и устанавливается в вертикальный цилиндр. На шкале должна считываться плотность 1. Затем емкость заполняется буровым раствором, привинчивается к ареометру, очищается водой и устанавливается в вертикальный цилиндр. Плотность бурового раствора считывается на шкале.

Измерение вязкости дает сведения о несущей способности бурового раствора. Оно проводится с помощью вискозиметра (воронки) Марша (см. рис. 1.8).

Для этого 1500 мл бурового раствора заливают в воронку Марша, сливной наконечник которой сначала закупоривают. Затем с помощью секундомера определяют время вытекания первых 1000 мл до средней отметки.

Затем засекается время вытекания оставшихся 500 мл.

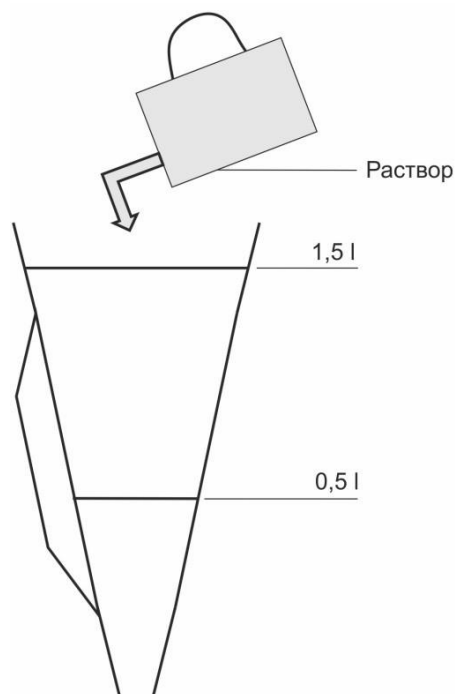


Рис.1.8 Воронка Марша для определения вязкости

Так как при бурении с прямой промывкой скорость вытекания бурового раствора меньше, то несущая способность и тем самым время вытекания должно быть больше, чем при обратном методе мокрого бурения см. табл.1.2).

Табл.1.2 Рекомендуемое время вытекания из воронки Марша.

	Время вытекания	Остаточное время вытекания
Прямое мокрое бурение	ок. 40 сек	ок. 30 сек
Обратное мокрое бурение	ок. 50 сек	ок. 40 сек

Измерение времени водоотдачи дает сведения об образовании фильтровального кека. Тонкий фильтровальный кек образуется на стенках скважины быстро и герметизирует их от нежелательной инфильтрации. Таким образом, предупреждают разбухание пройденных слоев глины, и мелкие частицы бурового раствора не проникают в проницаемые слои.

Для определения времени водоотдачи служит так называемый кольцевой аппарат (см. рис.1.9)

Между опорной плитой и коническим кольцом устанавливается фильтровальная бумага. Коническое кольцо заполняется буровым раствором. Измеряется время, за которое буровой раствор пропитает фильтровальную бумагу до самого края. Это время водоотдачи должно составлять не менее 10 минут!

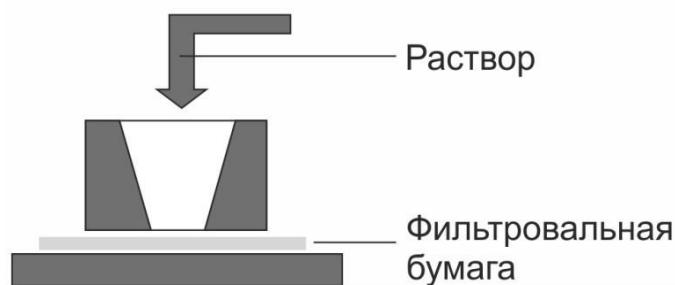


Рис.1.9 Кольцевой аппарат для определения водоотдачи

Эти данные могут служить только ориентировочными значениями, в случае сложных пластов необходимо проконсультироваться у специалиста.

Очистка и удаление.

Для очистки буровой мелочи, т.е. для отделения буровой мелочи из бурового раствора имеется несколько возможностей:

- достаточно длинная форкамера между впуском и выпуском
- размещение нескольких прудов-отстойников/промывочных ванн или разделение перегородками
- размещение сит и вибросит
- использование центрифуги
- использование отстойников и т.д.

По возможности пруд-отстойник должен вмещать двойное количество содержимого скважины. Чем меньше пруд-отстойник, тем важнее последующие меры по очистке. Особенно при использовании ванн-отстойников последовательное размещение двух или трех ванн позволяет провести предварительную седиментацию.

Удаление бурового раствора представляет более сложную проблему, чем это должно быть. В любом случае буровой раствор должен быть откачан из пруда-отстойника, чтобы обеспечить обмен бурового раствора на чистую воду перед обустройством или даже если строительные работы закончены.

Важнейшие правила техники промывки при бурении скважин:

В связанных грунтах необходимо применять добавку КМЦ, чьей важнейшей задачей является образование оболочки (корки), чтобы

- избежать перегрузки бурового раствора мелкими частицами
- препятствовать инфильтрации мелких частиц в стенки скважины
- предотвратить образования глиняных комьев
- препятствовать вспучиванию глин в скважине

В крупнозернистых грунтах использовать бентонит, который повышает вязкость и желирует поры, чтобы:

- крупнозернистый буровой шлам лучше выносился
- герметизировать крупные поры в стенках скважины
- стабилизировать крупнозернистые стенки скважины

Бентонит использовать только вместе с КМЦ.

Бентонит всегда замешивать в чистой воде, дать время на разбухание и только потом добавить в раствор с КМЦ.

Добавки для бурового раствора вносить строго дозированно. Дозировка:

	КМЦ	Бентонит
с прямой промывкой	$1-2 \text{ кг/м}^3 = 0,1-0,2 \%$	$10-20 \text{ кг/м}^3 = 1-2 \%$
с обратной промывкой	$2-4 \text{ кг/м}^3 = 0,2-0,4 \%$	$20-40 \text{ кг/м}^3 = 2-4 \%$

Постоянная проверка бурового раствора, особенно измерение плотности.

2. Прямое мокрое бурение. (Бурение с прямой промывкой.)

Если буровой раствор непрерывно подаётся с забоя по межтрубному пространству, говорят о бурении с прямой промывкой.

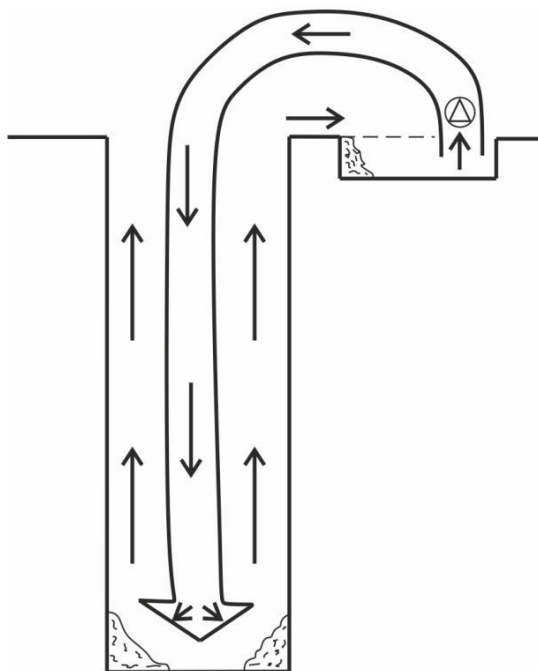


Рис. 2.1 Принцип прямого мокрого бурения

Следует следить, чтобы всасывающий шланг погружался в грязевой амбар как можно дальше от поступающего бурового шлама.

Здесь речь идет по сравнению с диаметром бурильных труб о значительно большем сечении межтрубного пространства (см. рис. 2.1). Поэтому весь буровой раствор должен перекачиваться по бурильным трубам с большой скоростью. Так как в межтрубном пространстве в зависимости от размера буровой мелочи необходима скорость подъема $V \uparrow = \text{прим.} 0,5 \text{ м/сек} = \text{прим.} 30 \text{ м/мин}$, для скважины диаметром 250мм потребуется количество бурового раствора $Q = \text{прим.} 1,5 \text{ м}^3/\text{мин} = 90 \text{ м}^3/\text{час}$. Для такого количества бурового раствора в бурильных трубах диаметром 80 мм $V \downarrow = 5 \text{ м/сек}$ (см. рис. 2.2).

Промывочная струя с большой скоростью поступает из инструмента в подошву скважины, отрывает и закручивает буровую мелочь и гонит ее в межтрубное пространство. При остановке бурильных труб может быть быстро вымыта каверна, что может привести к дальнейшему смещению буровой мелочи. Геофизические измерения в скважине подтвердили это, потому что, как правило, по размыву можно сделать заключение о примерной длине бурильных труб. В большом межтрубном пространстве поднимающийся буровой раствор будет подавать крупную выбуренную породу вверх настолько медленно, что скорость подъема ее едва ли может быть достигнута. При определенных условиях она должна так долго измельчаться в подошве скважины, чтобы слишком большие частицы породы вымыть промывочной струей.

Если с названными выше значениями бурится скважина даже в 300, то скорость подъема бурового раствора будет составлять всего 0,35 м/сек. Вероятно, в данном случае грубозернистый песок уже невозможно подавать наверх.

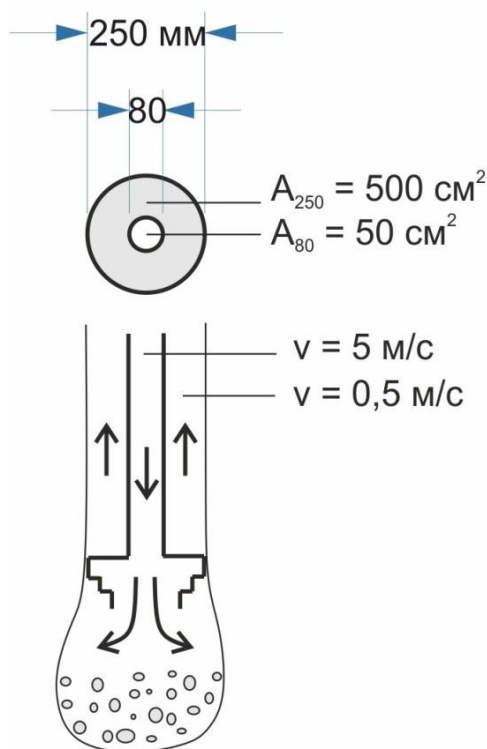


Рис. 2.2 Удаление буровой мелочи при прямом мокром бурении

Для преимущественно мелкозернистого грунта, для которого достаточно скорости подъема 0,3 м/сек, конечно, можно получить больший диаметр скважины и глубину. Достигаемая глубина зависит, в первую очередь, от давления насоса для подачи бурового раствора, так как с увеличением длины бурильных труб увеличиваются потери давления и потери на трение. Для скорости опускания бурового раствора в бурильных трубах $V_{\downarrow} = 10$ м/сек потери на трение в бурильных трубах диаметром 100 мм составят примерно $h_v = 100$ м/сек/100 м длины бурильных труб = 10 бар/100м.

Для объемных насосов с постоянным давлением H до максимального давления это не является проблемой, но циркулирующий объем бурового раствора Q в данном случае ограничен. Для центробежных насосов с их зависимостью от Q и h (см. следующую публикацию) с возрастающей потребностью в давлении уменьшается подаваемое количество, поэтому с увеличением глубины бурения уменьшается скорость подъема бурового раствора и тем самым способность удаления.

Получаемый диаметр скважины и глубина при прямом мокром бурении всегда зависят от:

- циркулируемого количества бурового раствора Q
- давления насоса или высоты подачи H
- диаметра бурильных труб
- размера буровой мелочи или зернистости грунта

Энергетический баланс при прямом мокром бурении неблагоприятный, так как для получения достаточной скорости подъема в большом межтрубном пространстве необходимо большое количество бурового раствора с высоким давлением.

Недостатком являются также плохие буровые пробы, которые по причине недостаточной скорости подъема сильно перемешиваются и мало пригодны для анализа.

Идеальным является прямое мокрое бурение для скважин небольшого диаметра на любую глубину, которое ограничивается только давлением насоса для подачи бурового раствора.

Для бурения твердых каменных пород хорошо зарекомендовало себя прямое мокрое бурение с использованием воздуха. Сжатый воздух приводит в движение не только молоток, но и служит также в качестве транспортной среды для буровой мелочи. В межтрубном пространстве необходима скорость подъема примерно 15-20 м/сек, которую можно получить, только имея компрессор соответствующей большой мощности. В зависимости от погружного молотка (пневматический молоток высокого или низкого давления) необходимо давление воздуха от 5 до 15 бар или 25 бар для объема воздуха от 25 до 35 м³/мин., чтобы получить диаметр скважины более 250 мм. В любом случае межтрубное пространство за счет использования как можно большего диаметра бурильных труб должно быть по возможности небольшим. При определенных обстоятельствах для лучшей выгрузки к воздуху может подмешиваться пенообразующее средство.

Обратное мокрое бурение. (Бурение с обратной промывкой).

Если буровая мелочь переносится буровым раствором по бурильным трубам, говорят об обратном мокром бурении. Скорость подъема бурового раствора должна составлять примерно 4 м/сек, чтобы обеспечить достаточную очистку подошвы скважины.

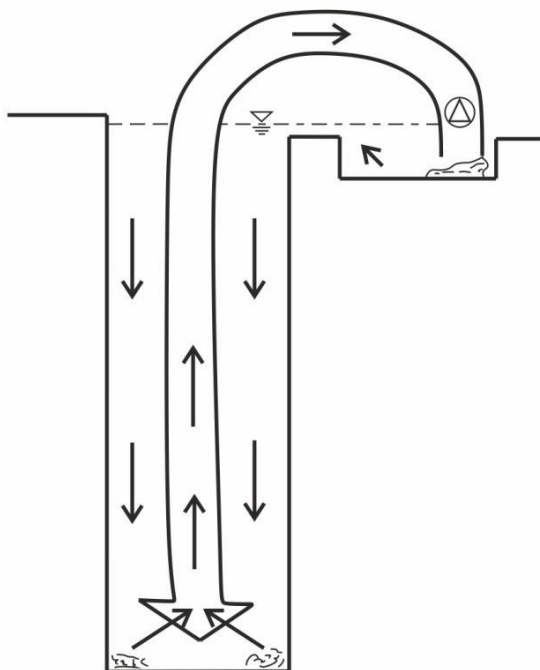


Рис. 3.1 Принцип обратного мокрого бурения

Следует обращать внимание на то, чтобы шланг для выгрузки по возможности находился дальше от входа скважины.

Эти высокие скорости подъема $V\uparrow$ в бурильных трубах, с одной стороны, необходимы для транспортировки вверх большого количества буровой мелочи по относительно небольшим трубам без риска их закупорки. С другой стороны, таким образом, достигается хорошая очистка подошвы скважины. Только быстрый подъем отделенной буровой мелочи от подошвы позволяет проводить быструю и бесперебойную проходку.

Очистка подошвы скважины при обратном мокром бурении зависит от скорости, с которой буровой раствор «всасывается» в буровой инструмент/ бурильные трубы и от формы или впускного отверстия бурового инструмента!

В любом случае буровой раствор должен проходить по режущей кромке бурового инструмента, прежде чем он вместе с буровой мелочью поступит в бурильные трубы. Применяемое при обратном мокром бурении эксцентричное долото (типа Джумбо) за счет своего эксцентрикового «отсасывания» подошвы скважины идеально выполняет эту задачу по очистке.

По причине необходимости достаточной скорости подъема $V\uparrow$ в бурильных трубах диаметр бурения не зависит от метода бурения, а от мощности буровых станков. При небольших диаметрах бурильных труб скорость бурения должна быть соответственно снижена, чтобы не произошло забивания бурильных труб.

Обратное мокрое бурение отличается способом приведения в действие бурового раствора:

- бурение с отсосом
- эжекторное бурение
- пневмобурение

В зависимости от выбранного способа получают различную глубину.

Бурение с отсосом

При бурении с отсосом буровой раствор, с помощью рассчитанного на определенное содержание твердых веществ насоса (чаще всего закрытый центробежный насос), засасывается через бурильные трубы.

Теоретическая высота всасывания ок. 10 mWS на основании давления воздуха в 1 бар будет еще меньше из-за не герметичности:

- в соединениях бурильных труб и шлангов
- в муфте
- в насосе.

Поэтому практическая высота всасывания составляет ок. 7-8 mWS для подачи. Если еще вычесть геодезическую высоту подачи между местом нахождения насоса и муфты, остается еще ок. 6 mWS или давление ниже атмосферного в 0,6 бар для преодоления потерь от трения в бурильных трубах. Этого достаточно при скорости подъема $V\uparrow = 3$ м/сек для следующей глубины бурения:

Бурильные трубы \varnothing 75 мм → глубина бурения макс. 40 м
Бурильные трубы \varnothing 100 мм → глубина бурения макс. 60 м
Бурильные трубы \varnothing 150 мм → глубина бурения макс. 100 м
Бурильные трубы \varnothing 200 мм → глубина бурения макс. 150 м

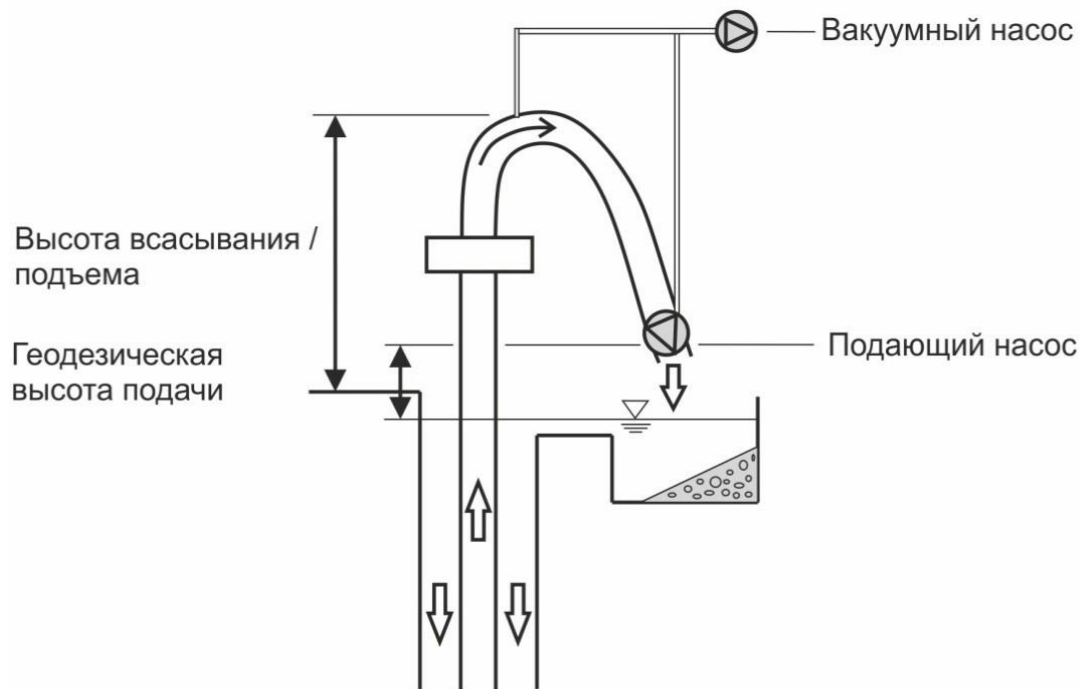


Рис. 3.2 Принцип бурения с отсосом

Так как при каждой смене бурильная труба между уровнем бурового раствора и муфтой работает на холостом ходу, следует также учитывать высоту всасывания. Как правило, для любого процесса всасывания, т.е. эвакуации из бурильных труб, муфты и выходного шланга, применяется вакуумный насос, т.к. центробежные насосы не являются самовсасывающими. Как только буровой раствор достигает насоса для его подачи, он осуществляет его транспортировку, а вакуумный насос отключается. Для защиты насоса подачи бурового раствора перед ним устанавливается несколько камнеловушек, которые при заполнении должны опоражняться.

Энергетический баланс бурения с отсосом не очень благоприятен, так как насос только для циркулируемого количества бурового раствора Q должен работать при макс. (пониженном) давлении в 1 бар. Недостатком, во всяком случае, является повышенный износ насоса подачи из-за транспортировки буровой мелочи. Идеальным является использование бурения с отсосом для скважин большого диаметра с ограниченной глубиной бурения (см. таб.4.8).

Эжекторное бурение

При эжекторном бурении через одно или несколько струйных сопел с высокой скоростью нагнетается вода до или после муфты в бурильные трубы/ выходной шланг. Вода, которая забирается из пруда-отстойника, увлекает с собой буровой раствор с буровой мелочью и обеспечивает таким образом циркуляцию бурового раствора.

Так как с помощью воды можно также эвакуировать воздух из пустых бурильных труб, вакуумного насоса не требуется. Поэтому следует избегать любой негерметичности. Особую проблему представляет герметичность муфты, которая, как правило, рассчитана для давления внутри, которое возникает при прямом мокром бурении и при

пневмобурении. Для успешной работы необходимы сопла, специально разработанные для бурения с отсосом и эжекторного бурения.

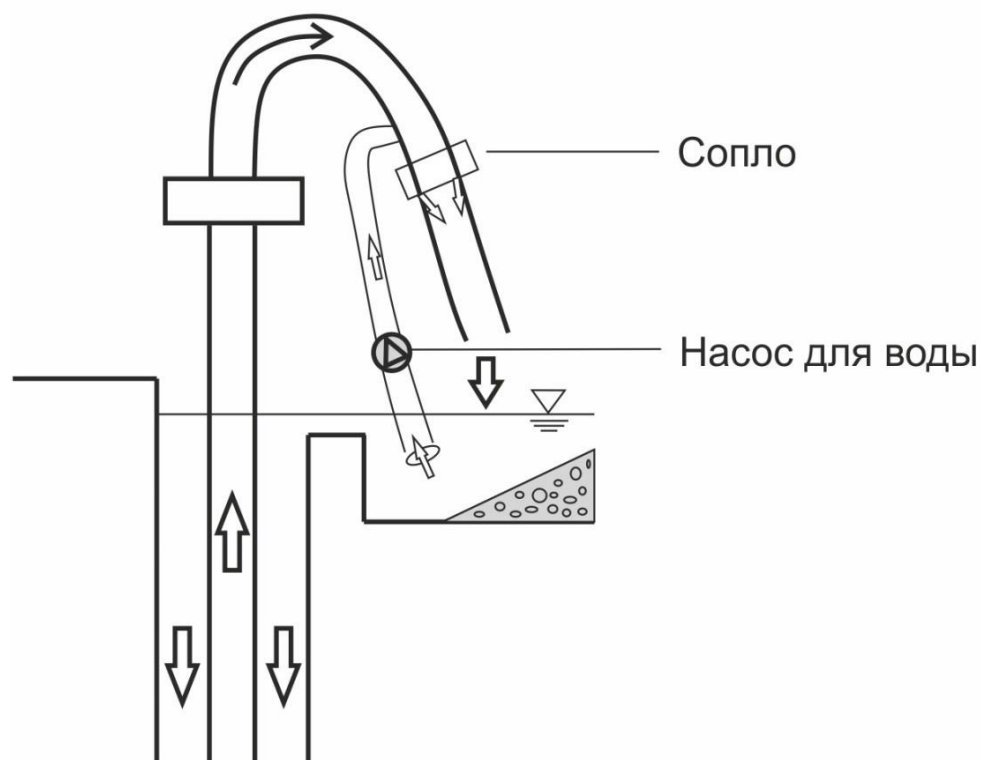


Рис. 3.3 Принцип эжекторного бурения

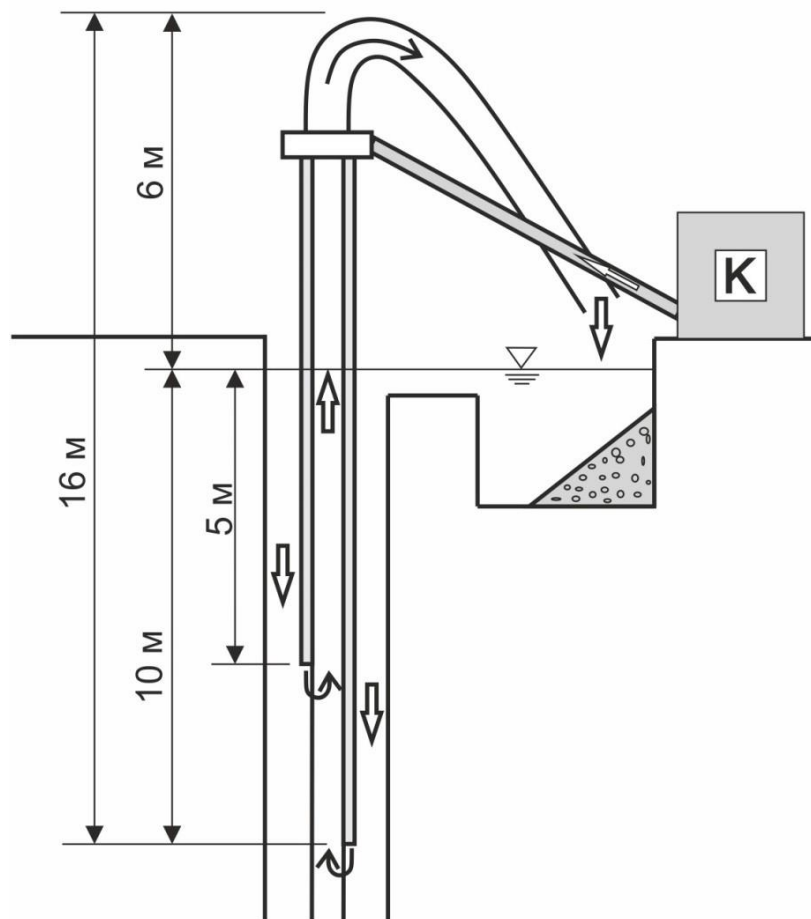
Энергетический баланс такого бурения еще хуже, чем при бурении с отсосом, так как воды требуется в два раза больше, чем требуется для промывки. Кроме того, насос должен нагнетать воду через сопло под большим давлением.

Недостатком такого бурения, прежде всего, является небольшая мощность всасывания. Поэтому обусловленные потерями трения в бурильных трубах потери давления ограничивают этот метод бурением на небольшую глубину (см. таб. 4.8).

Идеальным такой способ бурения является только на первых 10-15 м пневмобурения, так как сопло не ограничивает свободный проход бурильной трубы/муфты и можно без дополнительного переоснащения перейти к пневмобурению.

Пневмобурение

При пневмобурении применяется принцип мамут-насоса (эрлифта). При этом воздух подается в бурильные трубы и уменьшает в них плотность смеси бурового раствора с буровой мелочью. Более высокая плотность бурового раствора в межтрубном пространстве «выдавливает» смесь воздуха, бурового раствора и буровой мелочи наверх. Таким образом, мы имеем пневматическое бурение с промывкой, при котором используется создаваемая за счет постоянной подачи воздуха разница в давлении.



Так как смесь воздуха, бурового раствора и буровой мелочи должна всегда подниматься по муфте, в начале разницы давления недостаточно. Разница давления при глубине погружения смесительного сопла только на 5 м:

$$\begin{array}{rcl}
 \text{Межтрубное пространство} & 5 \text{ mVS} \cdot 1,0 & = & 5,0 \text{ mVS} \\
 \text{- буровые трубы} & - 11 \text{ mVS} \cdot 0,5 & = & 5,5 \text{ mVS} \\
 & & & -0,5 \text{ mVS}
 \end{array}$$

Разница давления бурового раствора и разница давления рассчитывается по формуле:

Столб бурового раствора в межтрубном пространстве • плотность бурового раствора (ок.1,0)
- столб бурового раствора и воздуха в трубах • плотность воздуха/бурового раствора (ок.0,5)

При глубине погружения воздушного сопла на 10 м разница давления составляет:

$$\begin{array}{rcl}
 \text{Межтрубное пространство} & 10 \text{ mVS} \cdot 1,0 & = & 10 \text{ mVS} \\
 \text{- буровые трубы} & - 16 \text{ mVS} \cdot 0,5 & = & 8 \text{ mVS} \\
 & & & + 2 \text{ mVS} = 0,2 \text{ бар}
 \end{array}$$

Это избыточное давление предоставляется на преодоление потерь от трения в бурильных трубах длиной 16 м + промывочная головка + буровой инструмент. Так как потери от трения в бурильных трубах 125 при $V\uparrow = 3$ м/сек составляет ок. $h_v = 8\text{м}/100\text{м}$, как раз достаточно 2 mVS, чтобы обеспечить циркуляцию бурового раствора. Бесперебойное бурение следует ожидать таким образом только при глубине погружения смесительного сопла более 15 м.

Максимальная глубина погружения смесительного сопла зависит от давления компрессора. Так как воздух должен нагнетаться против давления бурового раствора, при 12 бар компрессора воздушное сопло может быть установлено на глубине 100м. Этого достаточно для разницы давления:

$$\begin{aligned} \text{Межтрубное пространство } 100 \text{ mVS} \cdot 1,0 &= 100 \text{ mVS} \\ - \text{ бурильные трубы } - 106 \text{ mVS} \cdot 0,5 &= 53 \text{ mVS} \\ &+ \approx 50 \text{ mVS} = 5 \text{ бар} \end{aligned}$$

Эта разница давления теоретически позволяет преодолеть потери от трения в бурильных трубах диаметром 150мм при $V\uparrow = 4$ м/сек на ок. 500м, так как потери от трения составляют здесь $h_v = 10\text{м}/100\text{м}$.

Пневматическое бурение применяется с глубины 10-15 м, так как нет необходимой разницы давления для подачи через муфту. В зависимости от давления компрессора и диаметра бурильных труб достигается глубина от 500 до 1000 м, что на практике вполне достаточно.

При скорости подъема смеси бурового раствора и буровой мелочи ниже сопла входящего воздуха в $V\uparrow = 4$ м/сек в зависимости от диаметра бурильных труб необходимо следующее количество циркулирующего бурового раствора Q_{Sp} и воздуха Q_L :

Таб. 4.7 Количество бурового раствора и воздуха при пневмобурении

Ø бурильных труб [мм]	Площадь бурильных труб A [м ²]	Количество оборотного бурового раствора $Q_{Sp} = A \cdot V\uparrow$	Мин.количество воздуха $Q_L = Q_{Sp} \cdot 1,7$
100	0,00785	1,4 м ³ /мин	≈ 3 м ³ /мин
150	0,0177	3,2 м ³ /мин	≈ 6 м ³ /мин
200	0,03	5,5 м ³ /мин	≈ 10 м ³ /мин

При пневмобурении давление компрессора должно соответствовать глубине бурения, а количество воздуха компрессора диаметру бурильных труб.

Энергетический баланс при таком бурении очень неблагоприятный, так как необходим компрессор высокой мощности, чтобы обеспечить необходимое количество воздуха под большим давлением.

Недостатком наряду с большим потреблением энергии является, прежде всего, тот факт, что примерно первые 10 м должны быть пройдены другим методом бурения. Как правило,

сначала бурят методом сухого бурения, например шнеком или грейфером, реже простым эжекторным бурением. Кроме того для подачи воздуха необходим дополнительный воздуховод. Для этого имеются различные возможности:

подвешенный воздуховод

- + трубы с воздухом можно всегда держать на оптимальной глубине
- трубы для воздуха имеют меньшее свободное сечение бурильных труб
- сложное наращивание бурильных труб

наружные воздушные трубы в сочетании с фланцевым соединением

- + входные воздушные сопла могут эксплуатироваться попеременно всегда на оптимальной глубине
- фланцевые соединения требуют много времени

двустенные бурильные трубы

- + за счет обычных резьбовых соединений легко использовать
- трубы дороже и тяжелее обычных труб
- очень бережное обращение с местами соединений

комбинация трубных муфт и наружных воздушных каналов

- + легче по сравнению с двустенными бурильными трубами

Идеальным является пневмобурение для крупнокалиберных и глубоких скважин: его здесь нельзя заменить никаким другим способом бурения. Так как транспортировка осуществляется только воздухом, нет никакого износа подъемных устройств.

Обобщенно методы бурения промывкой можно разбить в зависимости от сферы применения следующим образом:

Таб. 4.8 Сферы применения бурения промывкой

Метод бурения	глубина	диаметр	Сфера применения
Прямое мокрое бурение	Практически неограничена	В зависимости от мощности насоса 200-400 мм	Мелкокалиберные разведочные и колодезные скважины
Бурение с отсосом	В зависимости от диаметра бурильных труб 100-250 м	Практически неограничен, для больших диаметров скорость бурения	Крупнокалиберные неглубокие скважины, например, опускные колодцы
Эжекторное бурение	В зависимости от диаметра бурильных труб 50-100 м	должна быть подогнана в соответствие с диаметром	Первые метры при пневмобурении
Пневмобурение	В зависимости от диаметра бурильных труб и размера инструмента 500-1000 м	бурильных труб и количеством циркулирующего бурового раствора	Крупнокалиберные и глубокие водозаборные скважины

Переведено с Европейских методических указаний